

## Modular Cooking 900XP 4 zoner, EI, Bänkm. mod. Induktionshäll 800 mm

Produkt # \_\_\_\_\_

Modell # \_\_\_\_\_

Namn # \_\_\_\_\_

SIS # \_\_\_\_\_

AIA # \_\_\_\_\_



391278 (E9INEH4008)

Induktionshäll. Bänkm. mod.  
800mm. 4 zoner på 5kw st  
(280mm i diam).

### Kort specifikation

#### Pos.

Induktionshäll, bänkm. mod. 800 mm. Glaskeramikhäll med 4 individuellt styrda induktionszoner med en effekt på 5 kW per zon. Friktionsfri övergång mellan dom olika värmezoner. Arbetsyta i robust 2mm rostfritt stål. Utvändiga ytor i borstat rostfritt stål. Rät vinkel mellan enheterna för att undvika utrymmen där smuts kan tränga in.

### Huvudfunktioner

- Tillagningsyta i glaskeramik med 4 individuellt styrda induktionszoner med en effekt på 5 kW per zon.
- Glaskeramikytan kan användas utan "döda" punkter.
- En indikatorlampa för varje zon, finns på kontrollkonsolen.
- Induktionsplattor med överhettningsskydd.
- Effekten hos de enskilda zonerna kan justeras med stor precision. Från lättare vid lägre nivå till progressiv vid högre nivå.
- Låg värmeavgivning.

- Den släta keramikhällen är inte direkt uppvärmd, för att undvika risken att bränna tillagningsytan.
- Kapslingsklass IPX5.
- [NOT TRANSLATED]
- Lämplig som bänkinstallation.

### Konstruktion

- Stor arbetsyta med 930 mm djup.
- Utvändiga paneler i rostfritt stål med Scotch Brite-behandling.
- Bänkskiva i AISI 304 rostfritt stål, 2 mm tjock.
- Rät vinkel mellan enheterna för att undvika utrymmen där smuts kan tränga in.

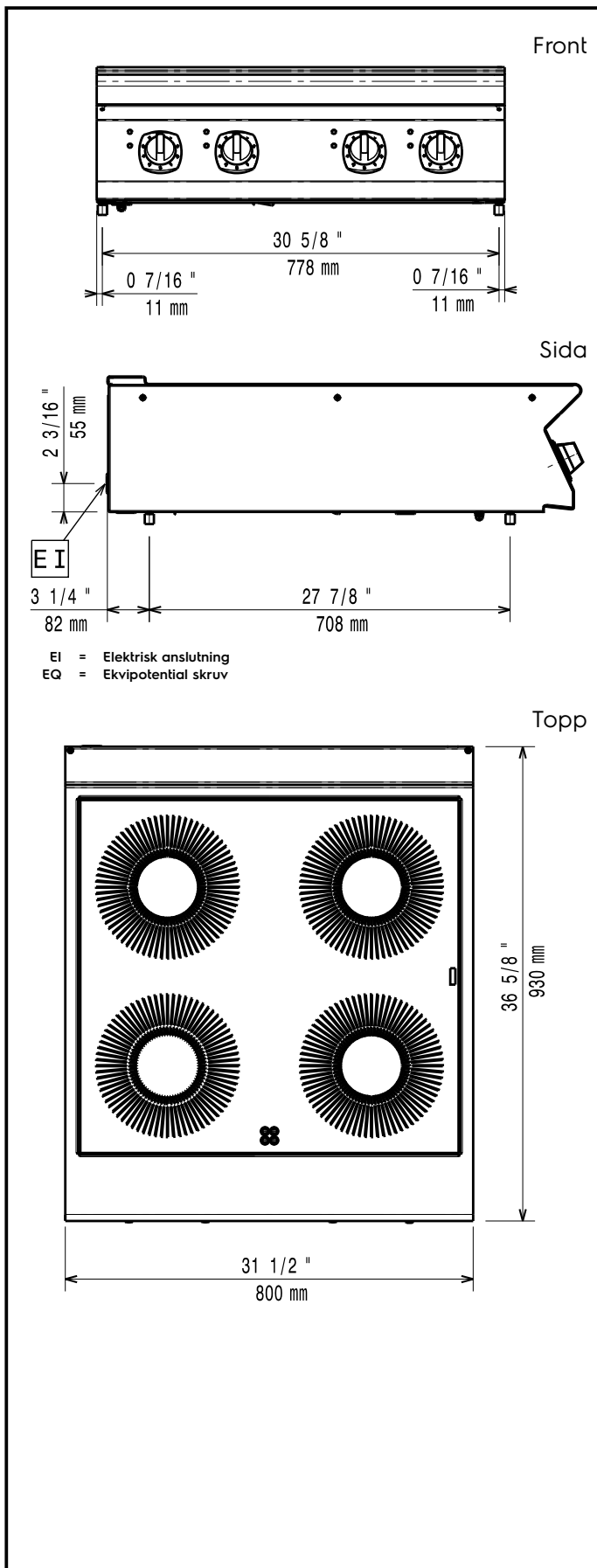
### Hållbarhet



- Denna modell uppfyller den schweiziska energieffektivitetsförordningen (730.02).

### Övriga Tillbehör

- Tätningsatts PNC 206086
- Stöd för bromontage, 800 mm PNC 206137
- Stöd för bromontage, 1000 mm PNC 206138
- Stöd för bromontage, 1200 mm PNC 206139
- Stöd för bromontage, 1400 mm PNC 206140
- Stöd för bromontage, 1600 mm PNC 206141
- Förlängningsrör till vattenkran 900 line. (Ej nödvändigt). PNC 206290
- Skorsten 800 mm till XP700 & 900 PNC 206304
- Fronträcke, rostfritt, 1600 mm PNC 216050
- 2 st sidopaneler för bänkm. mod. djup 900mm PNC 216278



### Ytermått

Om hällen är ställd bredvid eller mot temperaturkänsliga material bör ett säkerhetsavstånd på ca 150mm bibehållas eller någon form av värmeisoleringen monteras.

### Electricitet

Spänning: 380-415 V/3 ph/50/60 Hz  
 Total watt: 20 kW

### Viktig information

Induktionskompatibla kärl behövs.

**Nettovikt:** 65 kg  
**Fraktvikt:** 76 kg  
**Frakthöjd:** 540 mm  
**Fraktbredd:** 1020 mm  
**Fraktdjup:** 860 mm  
**Fraktvolym:** 0.47 m<sup>3</sup>  
**[NOT TRANSLATED]** IH940  
**Induktion bordsmodell dimensioner (bredd):** 800 mm  
**Induktion bordsmodell dimensioner (djup):** 930 mm